

# テクノメッセ東大阪2024 出展申込書

**申込締切:2024年7月19日(金)**

※お申込みは先着順と致します。ホームページ([http://www.hocci.or.jp/wp/?page\\_id=7927](http://www.hocci.or.jp/wp/?page_id=7927))又は本ページを切り取ってFAXか郵送でお申込みください。

※会場の都合上、定数に達した場合は、キャンセル待ちと致します。お早めにお申し込みください。

※出展料は9月上旬にご請求致します。お支払頂いた出展料は原則お返しできません。なお、自然災害等不可抗力による中止、新型コロナウイルス感染症等の蔓延による国等からの中止勧告が出た場合など、主催者が中止を決定した際は、中止時点での執行費用を精算し、お預かりした出展料の全額又は一部を開催費用としてご負担頂くことがあります。出展者側の発生経費につきましては、主催者は補償の責任を負いません。

2024年 月 日

事業所名			
所在地	〒	TEL	
		FAX	
ご担当者氏名		部署	
		役職	
e-mail	@		
希望小間数	(希望する小間タイプに☑を入れてください) <input type="checkbox"/> B小間 (小間数: ) <input type="checkbox"/> A小間 ※Aタイプの複数小間は不可となっております。 出展要領の出展料をご一読頂き、お間違えの無いようご記入ください。	動力電源 (200V)	必要・不要 ※該当する項目に○印を付けてください。
出展希望コーナー	(希望するコーナーに☑を入れてください)		
	<input type="checkbox"/> 生産財コーナー…………… (○工作機械・作業工具 ○部品・加工技術 ○その他の生産関連)		
	<input type="checkbox"/> 消費財コーナー…………… (○オフィス・店舗用品・サービス ○家庭用品・サービス ○住設(建築)関連用品・サービス ○IT関連製品・サービス 等)		
	<input type="checkbox"/> ビジネスサポーターズコーナー …(○大学・研究機関 ○異業種交流グループ ○行政・金融機関 等)		
展示物			
実演	有・無 (内容) ※該当する項目に○印を付けてください。		

お申込み・お問い合わせ先

東大阪商工会議所 (振興部) 〒577-0809 東大阪市永和2-1-1  
TEL.06-6722-1151

**FAX.06-6725-3611**

## 第37回東大阪産業展

# テクノメッセ東大阪2024



会場: マイドームおおさか

主催 東大阪商工会議所 産業展実行委員会

### 出展者募集のご案内

モノづくりのまち・東大阪が誇る製品・技術を一堂に展示・紹介する「テクノメッセ東大阪2024」の出展企業を募集致します。

本産業展には大阪府下のみならず、全国各地から製造業や商社をはじめ多数の方々にご来場頂いております。販路開拓のチャンスとして、是非ご出展ください。

### 開催概要

- 会期 **2024年 11月6日水・7日木**  
6日:10:00~17:00 7日:9:30~16:00(開会式6日9:30~予定)
- 会場 **マイドームおおさか 1階展示場** (大阪市中央区本町橋2-5)  
(ホームページアドレス <http://www.mydome.jp/mydomeosaka/>)
- 主催 **東大阪商工会議所 産業展実行委員会**
- 後援予定 近畿経済産業局、大阪府、(公財)大阪産業局、大阪府商工会議所連合会、東部大阪経営者協会  
(株)日本政策金融公庫 東大阪支店、大阪信用保証協会
- 協賛予定 東大阪市、東大阪市工業協会、東大阪市企業団地協議会
- 予定来場数 製造業・卸売業等の資材調達担当者等(延べ8,000人)

### 昨年会場風景



特設サイト [http://www.hocci.or.jp/wp/?page\\_id=7927](http://www.hocci.or.jp/wp/?page_id=7927)

## 出展要項

取引先の開拓、新製品・新技術のPRなど  
ビジネスチャンスの拡大を目的にご出展いただいております。

**出展対象** 原則として、東大阪市内に所在する事業所(工場、営業所等)又は東大阪商工会議所会員事業所で製品・部品等を展示・試販できること。

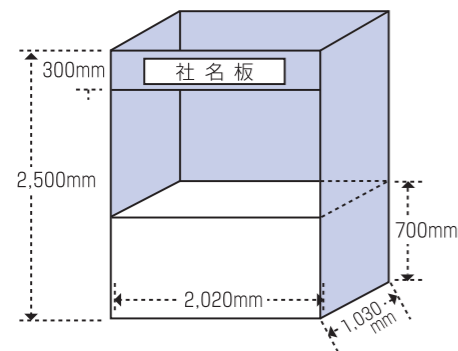
**募集小間数** 100小間(申込先着順、A・Bタイプがございますので下記をご参照ください)

**出展料** **Aタイプ：会員 45,000円 非会員 90,000円** (間口2m×奥行1m・高さ2.5m・基本台付)  
※Aタイプは小間数に限りがあります。複数小間不可。

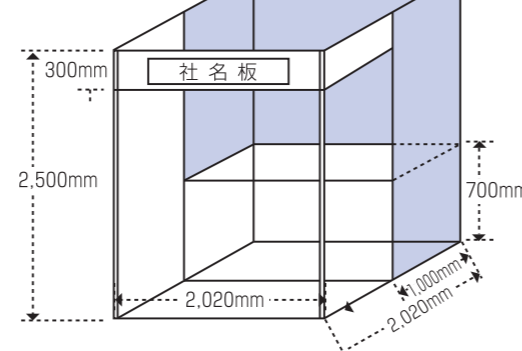
**Bタイプ：会員 55,000円 非会員 110,000円** (間口2m×奥行2m・高さ2.5m・基本台付)

[表示金額は全て税込みです]

### Aタイプ



### Bタイプ



### <出展料に含まれる設備>

- ・基本台 (幅1800mm×奥行900mm×高さ700mm)  
※サイズ変更可 (幅900mm×奥行900mm×高さ700mm) 別料金
- ・バック・サイドパネル (高さ2500mm)
- ・パラペット (間口長さ2020mm×300mm幅)
- ・社名板 (横900mm×縦200mm)
- ・照明 (パラペット裏に40wの蛍光灯)  
※補助照明・コンセントは別料金

**会場構成** (展示内容により下記の展示コーナーをお選びいただけます)

▶**出展者展示ブース**… 出展者が自社の製品や技術、研究成果やサービスなどを紹介します。

生産財コーナー…… \* 工作機械・作業工具 \* 部品・加工技術 \* その他の生産関連

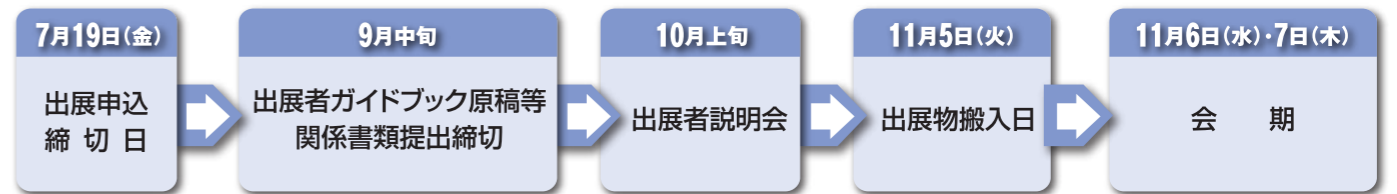
消費財コーナー…… \* オフィス・店舗用品・サービス \* 家庭用品・サービス  
\* 住設(建築)関連用品・サービス \* IT関連製品・サービス 等

ビジネスサポーターズコーナー…… \* 大学・研究機関 \* 異業種交流グループ \* 行政・金融機関 等

▶**特別企画コーナー**… “モノづくりのまち・東大阪” ならではの最新製品や新技術等を紹介する特別企画コーナーを設置します。

**同時開催** 第26回きたしんビジネスマッチングフェア2024 with うまいもん市  
主催：北おおさか信用金庫

## 出展申込から開催までのスケジュール



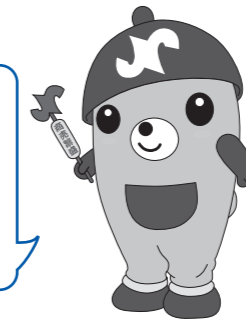
## (参考) 第36回産業展 テクノメッセ東大阪2023 開催結果

**実施日** 2023年11月8日(水)・9日(木)

**昨年実績** 出展者数 99社・106小間  
入場者数 2日間延べ9,254人 / 引合件数 6,011件

### アンケート結果について

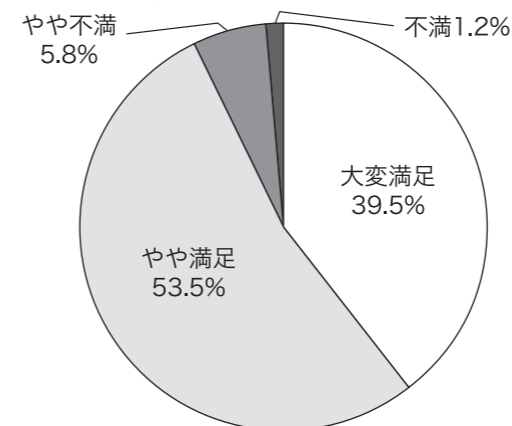
約9割の出展者より「満足」との評価を頂きました。また、「2日間とも来場者数が多く活気があった」、「今後の商談内容に期待が持てる」、「普段出会わない企業とも交流ができ情報収集に役立った」などのご意見を頂きました。



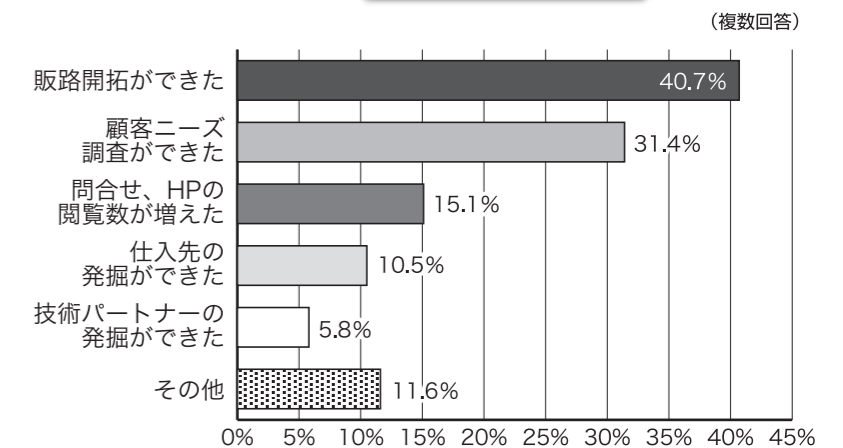
チェンバーくん  
東大阪商工会議所マスコットキャラクター

ご来場者の約6割が初めて来場されており、来場成果として7割以上の方に「情報が入手できた」とご回答頂きました。また、展示会の印象についても約6割の方に「良かった」とご回答頂いております。

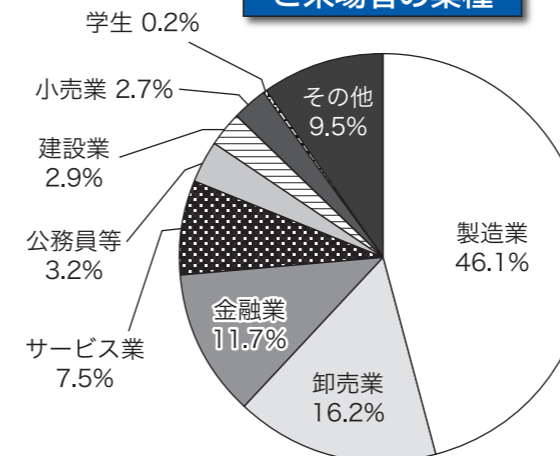
### 出展者の満足度



### ご出展の成果



### ご来場者の業種



### ご来場の目的

